

STOJALA

DODATNA OPREMA

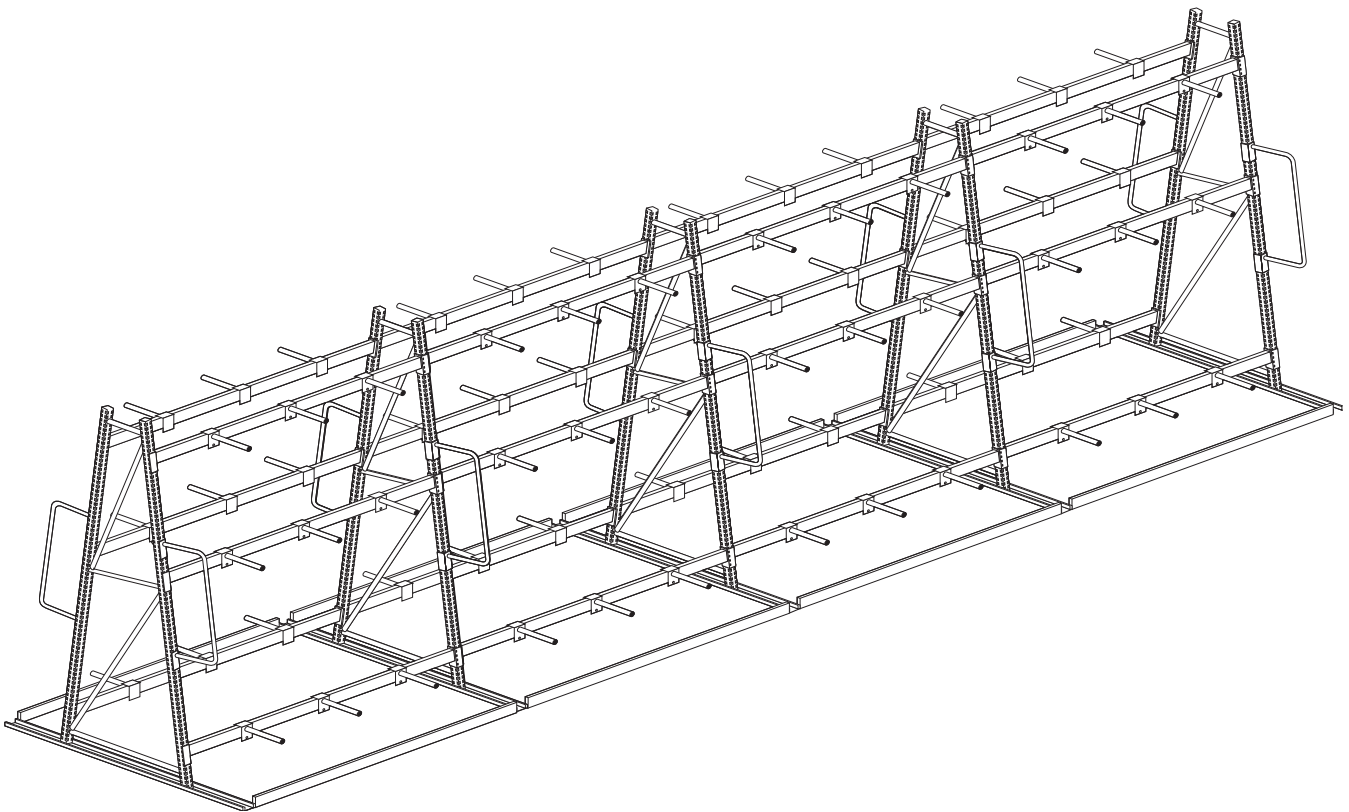
TEHNIČNE OPOMBE

SERIJSKE BARVE



- RAL 5015 stranice, vodoravni nosilci, konzole in pribor
- Galvaniziran vodoravni in diagonalni ojačitveni profili

Samostoječa konstrukcija, primerna za navpično skladiščenje kovinskih palic, profilov, lesenih plošč itn. Izdelana v celoti iz jekla kakovosti 3.1 in strojno oblikovana. V peči za praškasto lakiranje izdelana prevleka iz epoksidnega prahu. Referenčni standardi za teoretični izračun so: ACAI - CISI. Referenčni standardi za materiale so: UNI EN ISO 10025 - UNI EN ISO 10149 - UNI EN ISO 10346.



POMEMBNO

(pred naročanjem pozorno preberite)

Tla in stropi

Morajo biti v dobrem stanju, brez lukenj in izrazitejših neravnin ter morajo imeti ustrezno sestavo za nosilnost regalov. Pri montaži v vmesnem nadstropju ali na asfaltni površini se je treba obvezno posvetovati s strokovnjakom, ki mora oceniti primernost stropa in nosilnost tal.

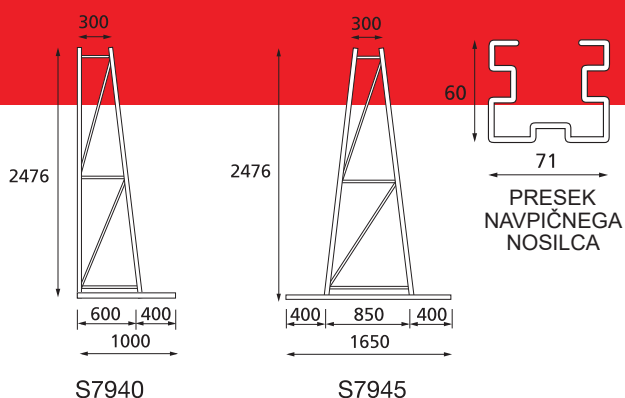
Sestava razpetin

Pri enostranskih stojalih uporabite 3 sprednje vodoravne nosilce in 2 zadnja vodoravna nosilca. Pri dvostranskih stojalih uporabite 3 sprednje vodoravne nosilce in 3 zadnje vodoravne nosilce.

Varnost

Stranice (stebri) morajo biti obvezno pritrjeni v tla, in sicer z 2 sidroma (če so stojala enostranska ali dvostranska). Pritrdilni kotni profili morajo biti zavarovani s 3 sidei za razpetine 1600 mm in 4 sidri za razpetine 2400 mm. Vedno vstavljeni v vodoravne nosilce. Poškodovane elemente je treba takoj zamenjati.

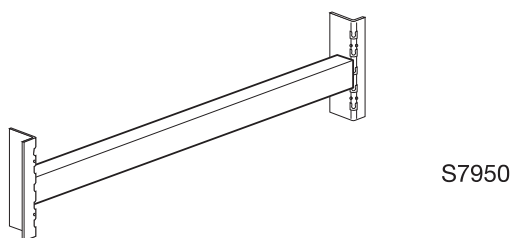




Stranice

že sestavljene, in sicer iz:
 2 navpičnih nosilcev, debeline 15/10
 vodoravnih in diagonalnih ojačitvenih profilov, debeline 15/10
 1 podnožja iz U-profila 43 x 80 x 43 mm, debeline 30/10
 2 sider
 2 vijakov z varovalnimi maticami
 razmik: 52 mm

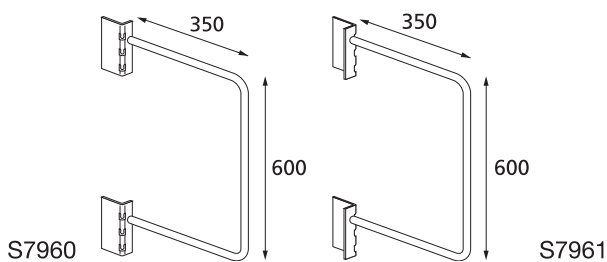
ARTIKEL	DIMENZIJE (mm)	OPIS
S7940	2476 x 1000/300	enostransko
S7945	2476 x 1650/300	dvostransko



VODORAVNI NOSILCI

z 2 varovalnima kavljema, ploščo 250 mm višine.

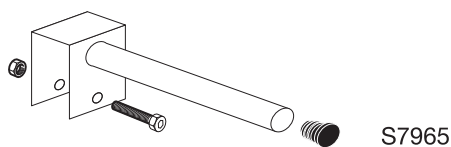
ARTIKEL	DIMENZIJE D x G x V (mm)
S7950	2400 x 40 x 80
S7955	1600 x 40 x 80



UKRIVLJENI SEPARATORJI ZA STEBRE

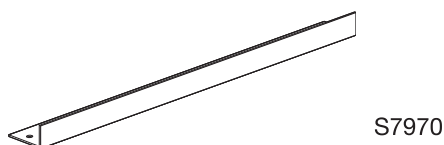
iz jeklene cevi \varnothing 20 mm.
 se dobavi z 2 varovalnima kavljema, ki sta nameščena na notranji strani razpetine.

ARTIKEL	DIMENZIJE (mm)	OPIS
S7960	350 x 600 višine	desno
S7961	350 x 600 višine	levo



KONZOLA iz jeklene cevi \varnothing 20 mm, z 1 plastičnim čepom in 1 vijakom TCEI 8 x 85 z varovalno matico

ARTIKEL	DIMENZIJE (mm)
S7965	400

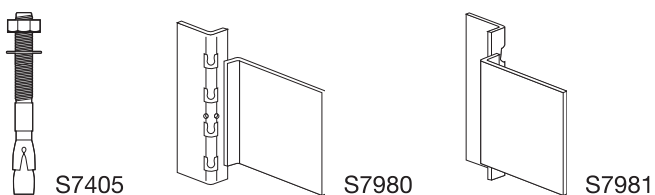


SPREDNJI ZADRŽEVALNI KOTNI PROFILI

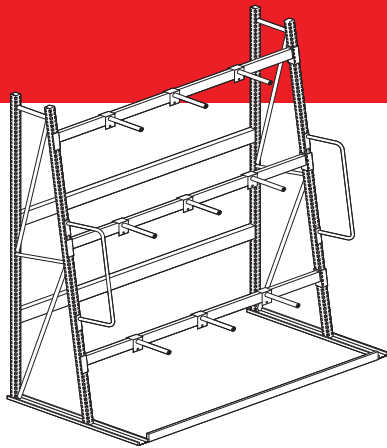
60 x 40 x 7 mm, s sidri

ARTIKEL	DIMENZIJE (mm)	OPIS
S7970	2390	za razpetine 2400 mm, s 4 sidri
S7975	1590	za razpetine 1600 mm, s 3 sidri

PRIBOR



ARTIKEL	DIMENZIJE (mm)	OPIS
S7405	\varnothing 11 x 75	dodatno sidro za pritrditev v tla (vijaki M10)
S7980	150 x 150 višine	desni označevalni profil z 1 varovalnim kavljem
S7981	150 x 150 višine	levi označevalni profil , opremljen z 1 varovalnim kavljem

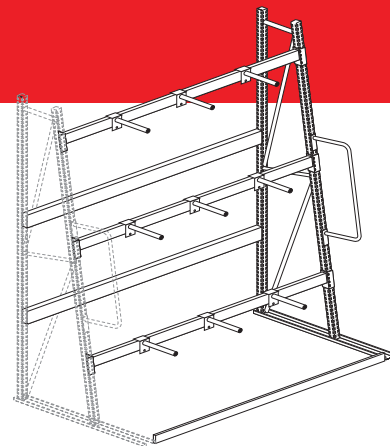


ENOSTRANSKO, OSNOVNO

sestavljeno iz:

- 2 stranice 2476 mm višine x 1000/300
- 5 vodoravnih nosilcev 2400 mm (3 spredaj in 2 zadaj)
- 2 ukrivljenih separatorjev (1 desno in 1 levo)
- 9 konzol 400 mm
- 1 zadrževalnega kotnega profila 2390 mm
- 8 sider
- 14 varovalnih kavljev

ARTIKEL	DIMENZIJE D x G x V (mm)
S7900	2540 x 1000/300 x 2476

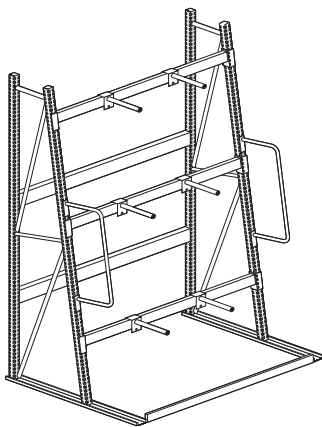


ENOSTRANSKO, ZA SPAJANJE

sestavljeno iz:

- 1 stranice 2476 mm višine x 1000/300
- 5 vodoravnih nosilcev 2400 mm (3 spredaj in 2 zadaj)
- 1 ukrivljenega separatorja (desno)
- 9 konzol 400 mm
- 1 zadrževalnega kotnega profila 2390 mm
- 6 sider
- 12 varovalnih kavljev

ARTIKEL	DIMENZIJE D x G x V (mm)
S7905	2470 x 1000/300 x 2476

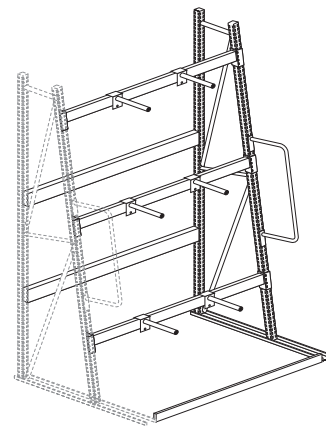


ENOSTRANSKO, OSNOVNO

sestavljeno iz:

- 2 stranice 2476 mm višine x 1000/300
- 5 vodoravnih nosilcev 1600 mm (3 spredaj in 2 zadaj)
- 2 ukrivljenih separatorjev (1 desno in 1 levo)
- 6 konzol 400 mm
- 1 zadrževalnega kotnega profila 1590 mm
- 7 sider
- 14 varovalnih kavljev

ARTIKEL	DIMENZIJE D x G x V (mm)
S7910	1740 x 1000/300 x 2476

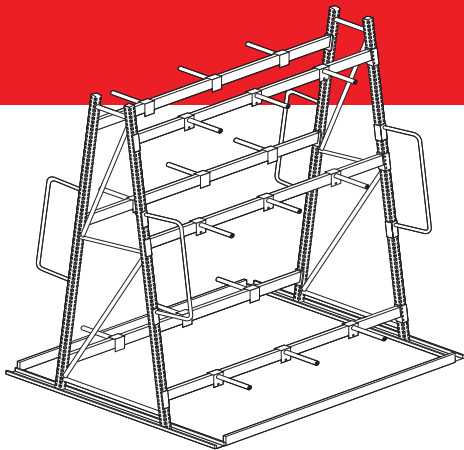


ENOSTRANSKO, ZA SPAJANJE

sestavljeno iz:

- 1 stranice 2476 mm višine x 1000/300
- 5 vodoravnih nosilcev 1600 mm (3 spredaj in 2 zadaj)
- 1 ukrivljenega separatorja (desno)
- 6 konzol 400 mm
- 1 zadrževalnega kotnega profila 1590 mm
- 5 sider
- 12 varovalnih kavljev

ARTIKEL	DIMENZIJE D x G x V (mm)
S7915	1670 x 1000/300 x 2476

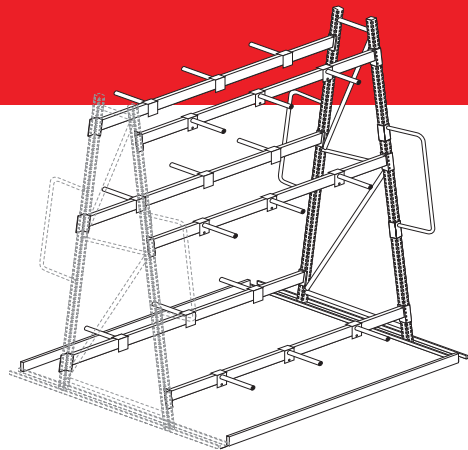


ENOSTRANSKO, OSNOVNO

sestavljeno iz:

- 2 stranic 2476 mm višine x 1650/300 mm
- 6 vodoravnih nosilcev 2400 mm (3 spredaj in 3 zadaj)
- 4 ukrivljenih separatorjev (2 desno in 2 levo)
- 18 konzol 400 mm
- 2 zadrževalnih kotnih profilov 2390 mm
- 12 sider
- 20 varovalnih kavljev

ARTIKEL	DIMENZIJE D x G x V (mm)
S7920	2540 x 1650/300 x 2476

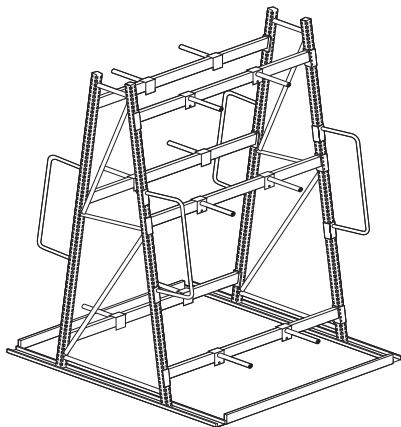


ENOSTRANSKO, ZA SPAJANJE

sestavljeno iz:

- 1 stranice 2476 mm višine x 1650/300 mm
- 6 vodoravnih nosilcev 2400 mm (3 spredaj in 3 zadaj)
- 2 ukrivljenih separatorjev (1 desno in 1 levo)
- 18 konzol 400 mm
- 2 zadrževalnih kotnih profilov 2390 mm
- 10 sider
- 16 varovalnih kavljev

ARTIKEL	DIMENZIJE D x G x V (mm)
S7925	2470 x 1650/300 x 2476

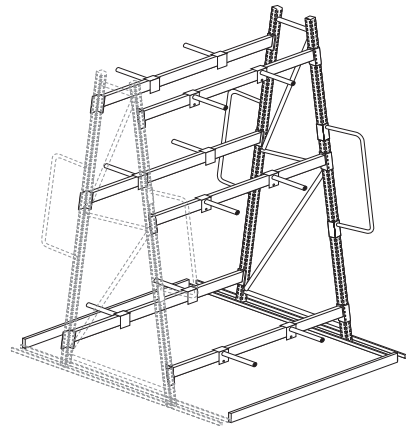


ENOSTRANSKO, OSNOVNO

sestavljeno iz:

- 2 stranic 2476 mm višine x 1650/300 mm
- 6 vodoravnih nosilcev 1600 mm (3 spredaj in 3 zadaj)
- 4 ukrivljenih separatorjev (2 desno in 2 levo)
- 12 konzol 400 mm
- 2 zadrževalnih kotnih profilov 1590 mm
- 10 sider
- 20 varovalnih kavljev

ARTIKEL	DIMENZIJE D x G x V (mm)
S7930	1740 x 1650/300 x 2476



ENOSTRANSKO, ZA SPAJANJE

sestavljeno iz:

- 1 stranice 2476 mm višine x 1650/300 mm
- 6 vodoravnih nosilcev 1600 mm (3 spredaj in 3 zadaj)
- 2 ukrivljenih separatorjev (1 desno in 1 levo)
- 12 konzol 400 mm
- 2 zadrževalnih kotnih profilov 1590 mm
- 8 sider
- 16 varovalnih kavljev

ARTIKEL	DIMENZIJE D x G x V (mm)
S7935	1670 x 1650/300 x 2476